



タケサク  
の  
セイサク



新しい柵の提案です。

重要伝統的建造物保存群の街道沿いのカラーコーンをこの「タケサク」に変えるだけで、街並みに統一性を生み出します。

## 使い方



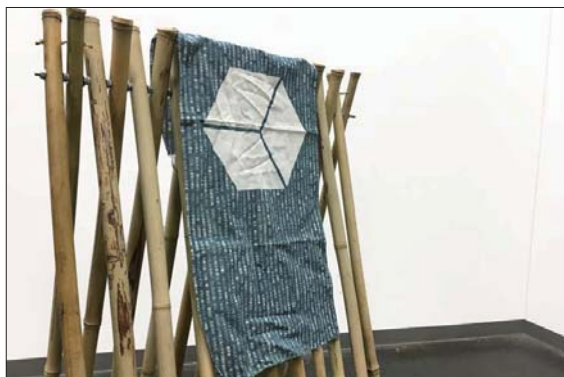
### たたむ

コンパクトに収納・持ち運び



### つなげる

高ナットを使って連結



### 自分好みに

好きなものをかけて、吊るして

## 使用上の注意点

- 蹴飛ばさない
- 重いものを載せない、掛けない
- 強風・暴雨の日は安全なところにしまう
- 折り畳む際に手を挟まないように気をつける

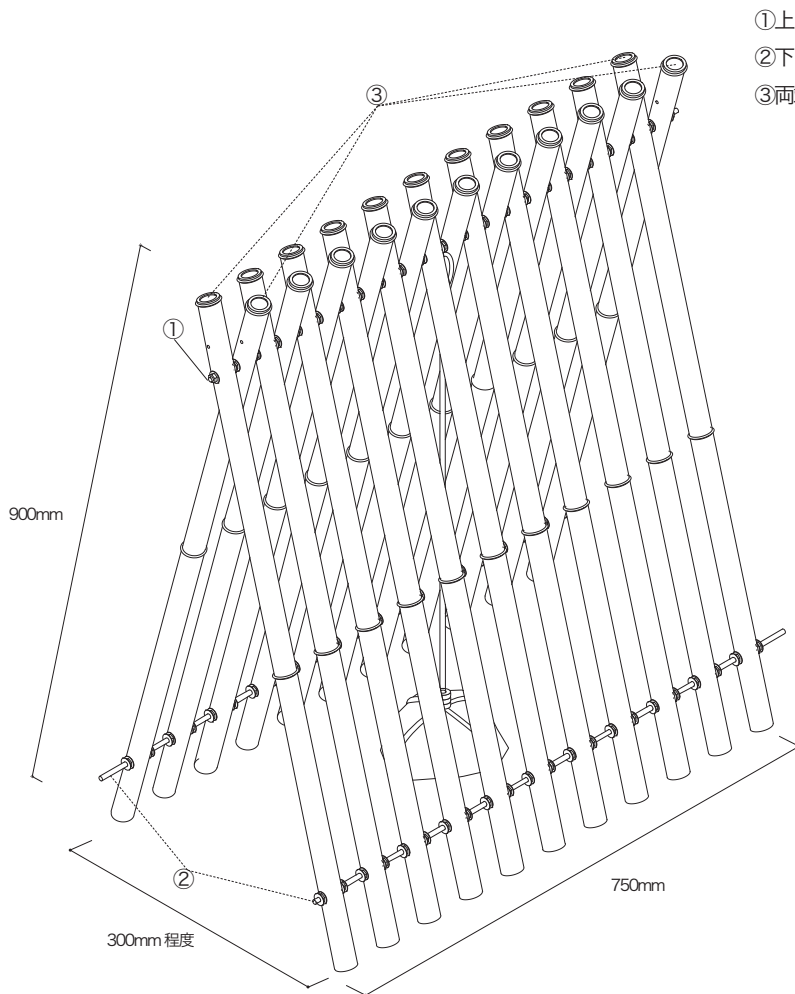
## 制作上の注意点

- 工具を人に向けない
- 工具を投げない
- のこぎりで手を切らないように気をつける
- ドリルビットを指に当てないように気をつける
- 竹のささくれに気をつける

# 目次

■ 部分名称	5
■ 材料・道具	6
■ 治具	7~8
■ 加工（竹の切断）	9
■ 加工（節抜き）	10
■ 加工（穴あけ）	11~12
■ 組み立て	13~14
■ ひもを通す	15
■ 石を結んで掛ける	16
■ 連結する	17

# 部分名称



- ① 上接合部
- ② 下接合部
- ③ 両端の竹 (計4本)



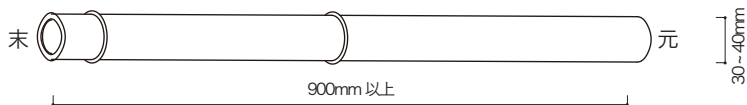
上接合部の詳細



下接合部の詳細

# 材料・道具

- 竹（業平竹） × 22



## ※竹の取り扱いについて！

竹には生えていた時の上下、末（上）と元（下）があります。  
タケサクを作る際も [末が上部・元が下部] になるようにしましょう。  
また、見分ける時は節の形を見ることがポイントです。



- 長ネジ（M6） × 3

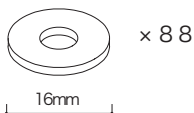


※ 1000mm の長ネジを  
ホームセンターでカットしてもらう

- ナット（M6）



- ワッシャー（M6 × 16）



- S字フック



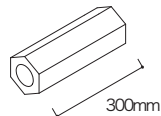
- 石（2~3kg）



- 麻ひも

- ・直径 3mm 50cm
- ・直径 5mm 2m

- 高ナット（M6 × 300）



# 道具

- のこぎり

- コンベックス

- 治具

※治具に必要な材料・道具  
を P7~8 にて解説

- インパクトドライバー（or ドリルドライバー）

- ビット

- ・4mm ドリルビット
- ・8mm ドリルビット
- ・プラスドライバービット

# 治具の作り方



## ■ 治具とは

作業能率を上げるための装置です。

材料を固定し、寸法を計る手間を省き、仕上がり寸法を統一することが出来ます。

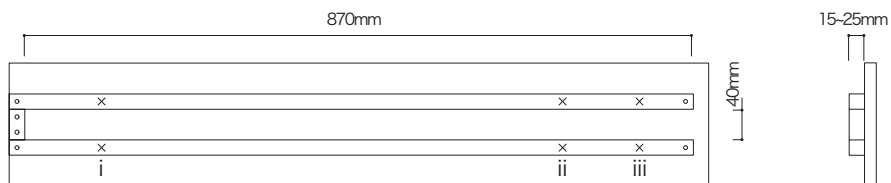
## ■ 制作所用時間目安：2 時間 30 分

## ■ 制作推奨人数：2～3 人

## ■ 用意するもの

- ・長さ 910mm、幅 200mm 以上、厚さ 15mm 以上の板（※ P8 の例の場合）
- ・のこぎり
- ・インパクト
- ・ビス（25mm）

## ■ 抑える必要のある寸法 / 印の位置は P8 の④を参照（※他の材料・使い方で作る場合）

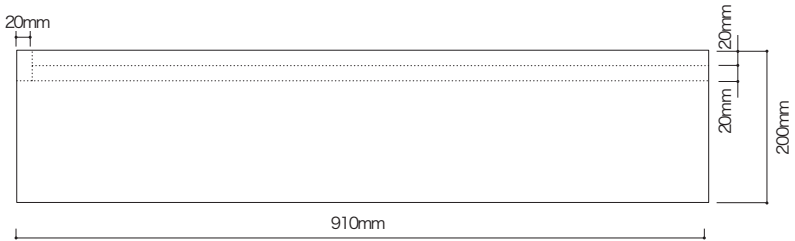




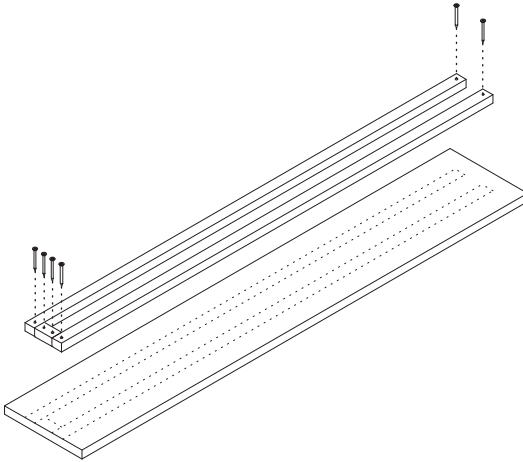
■ 作り方の一例

①長さ 910mm・幅 200mm 以上、厚さ 15mm 以上の板を用意する

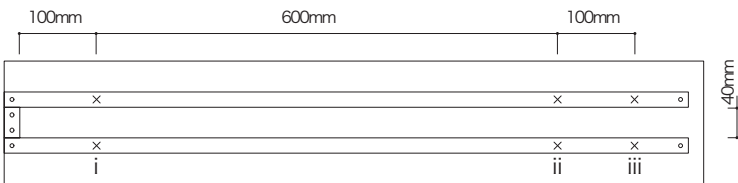
②用意した材を図のように切り出す



③図のようにインパクトドライバーでビスでうち組み立てる



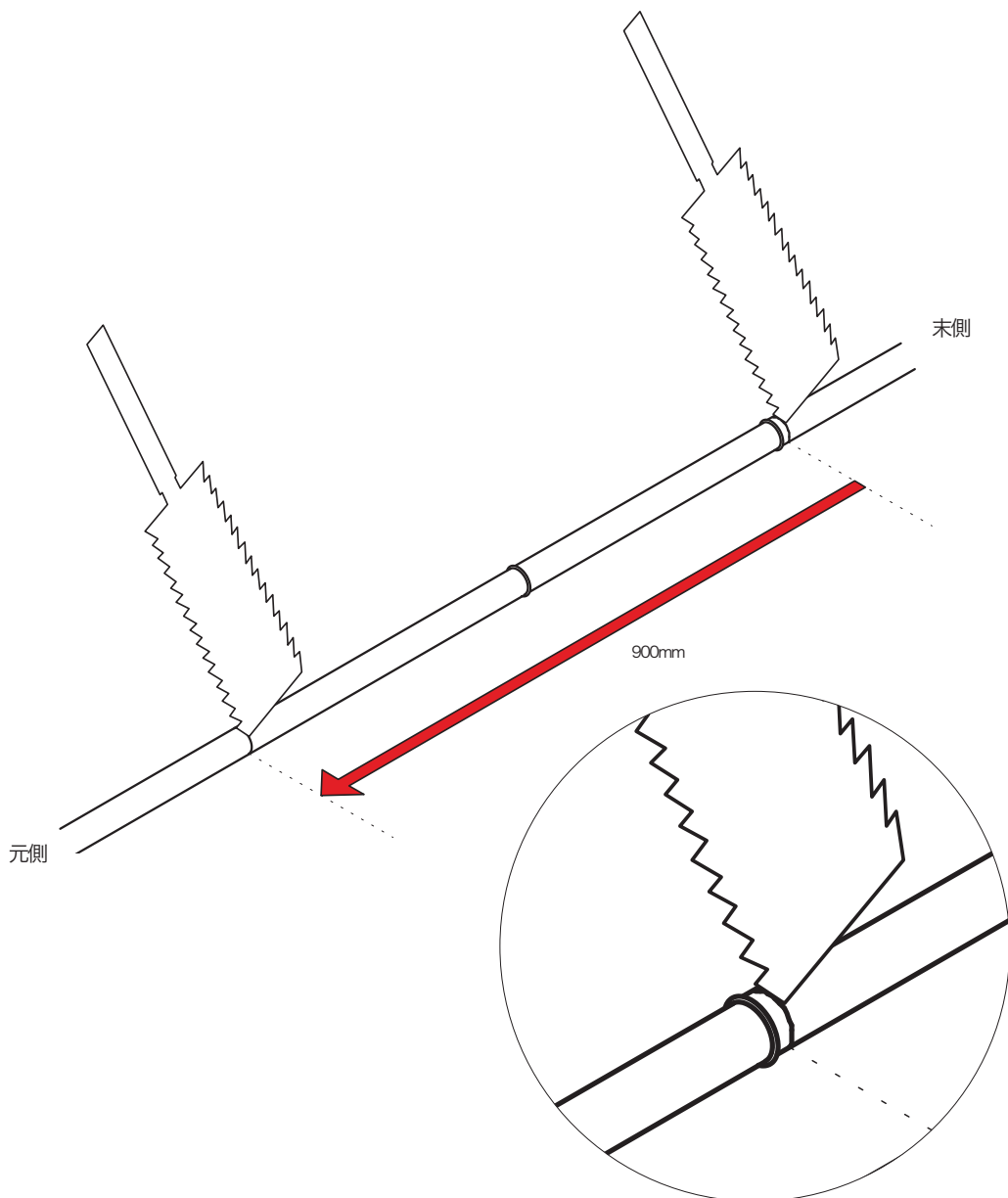
④図のように印 i、印 ii、印 iiiをつける



## 加工（竹の切断）

竹の上下を確認し、節の真上で切断します。そこから900mmのところでもう一度切断します。これを22回繰り返します。これで1セットが完成です。

※右下の拡大図のように、末は節を残してきるように！

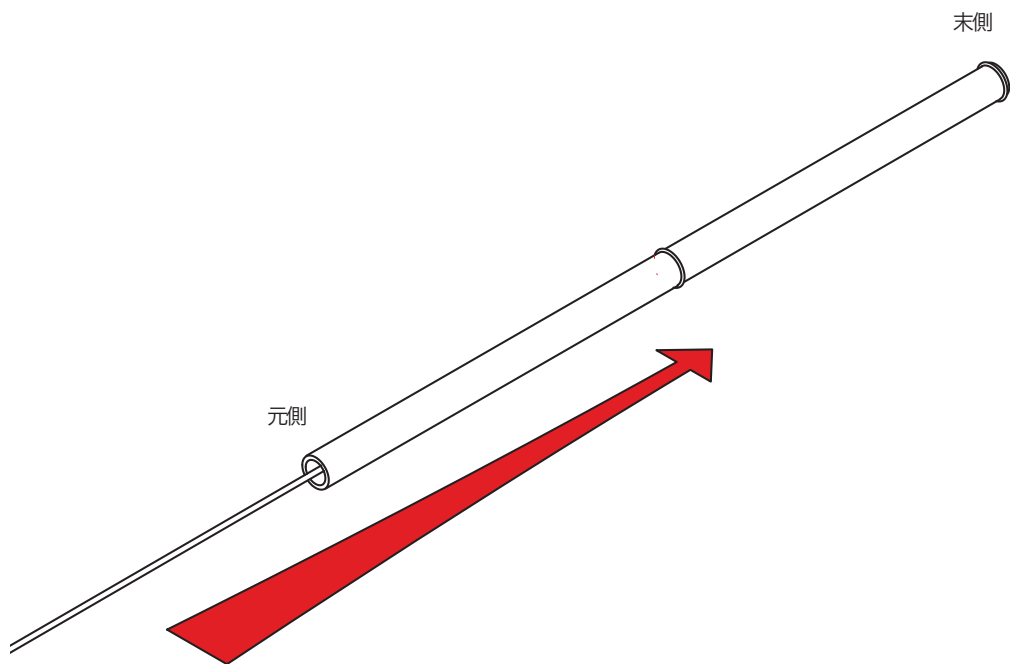


## 加工（節抜き）

末以外の節を長ネジを使って抜きます。

※一番末側の節が貫通しないように！

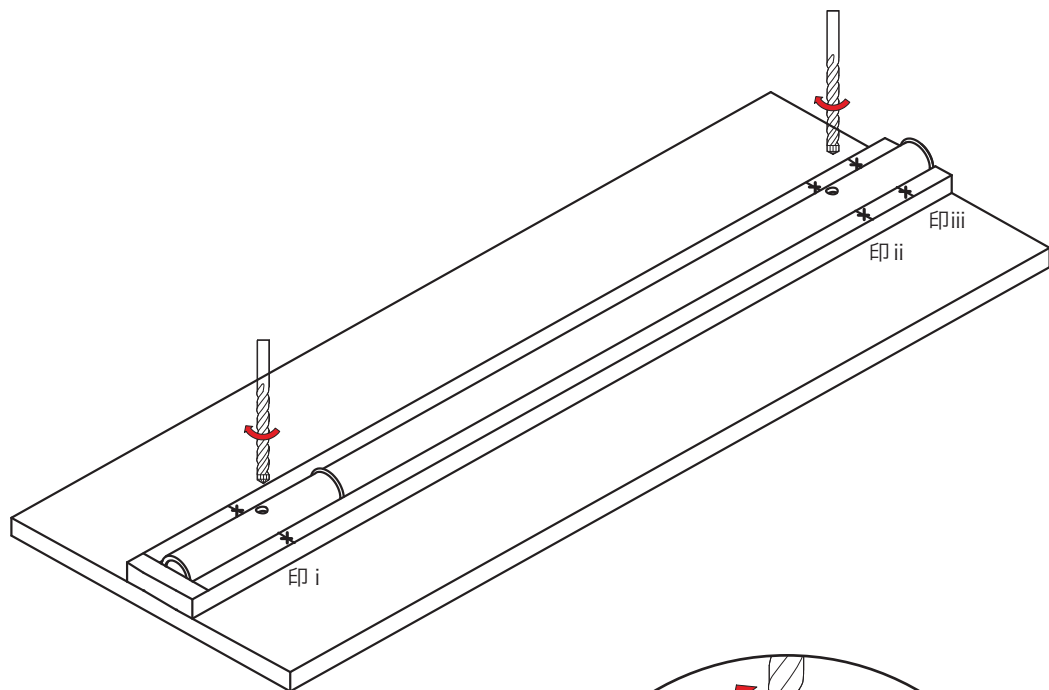
※後で組み立てでも使うので、長ネジが曲がらないように！



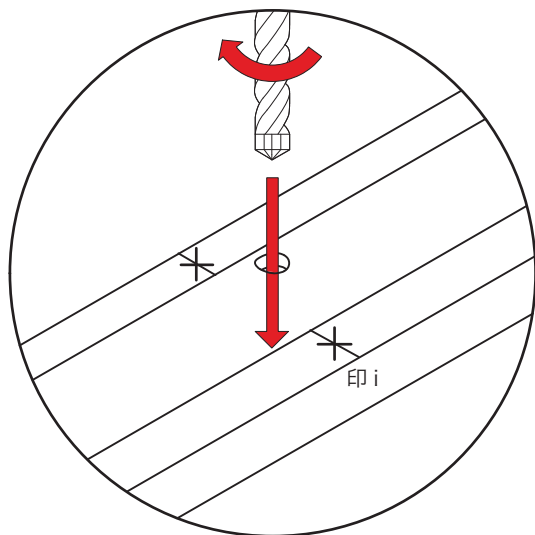
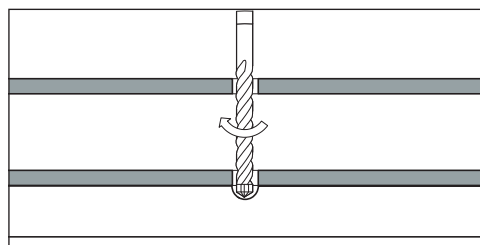
## 加工（穴あけ①）

竹を治具に固定し、治具の印 i、印 ii のところで直径 8mm のドリルビットを使って穴を開けます。これを 22 本のパーツ全てに同様に穴を貫通させます。

※竹は割れやすいので、ドリルに力をかけないように！



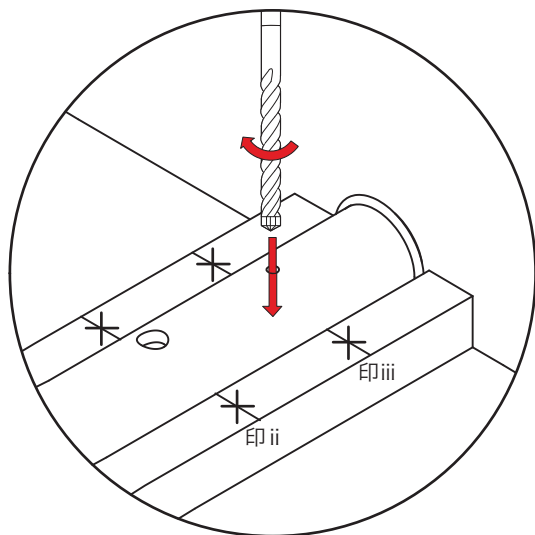
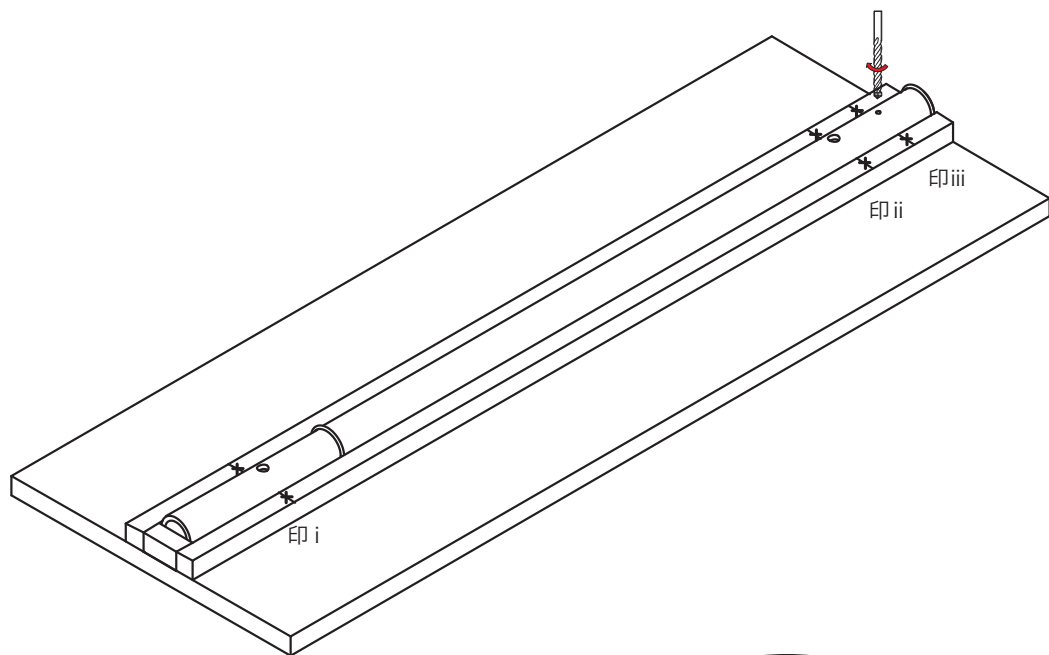
※垂直に穴が貫通するように！



## 加工（穴あけ②）

両端用の竹は治具の印iiiのところ、直径4mmのドリルビットを使い穴を貫通させます。

※治具を貫通させないように！

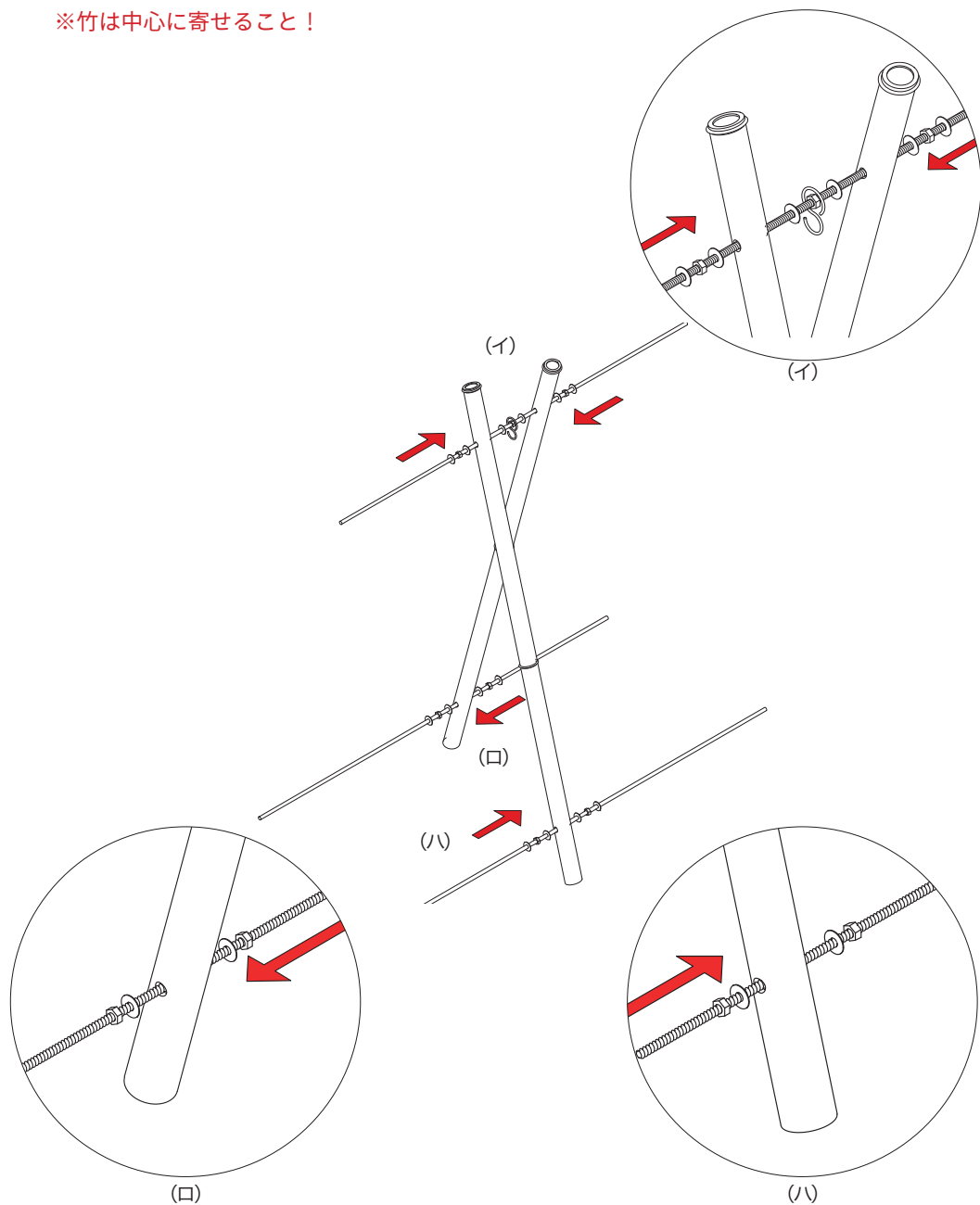


## 組み立て (0~2 本目)

穴を開けた竹に長ネジ、ナット、ワッシャーを図のように通します。

※ナットの表裏は関係なく通して構わない

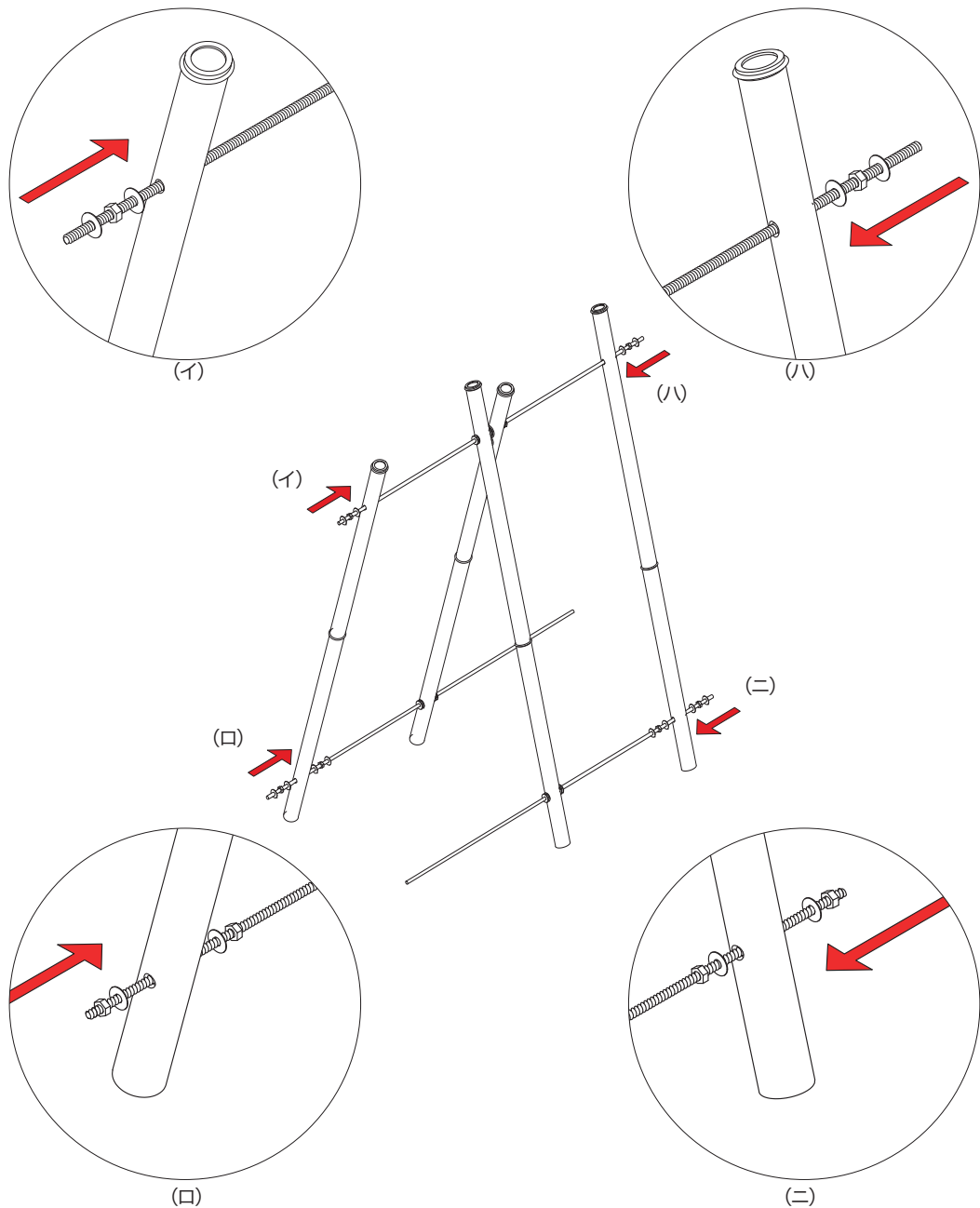
※竹は中心に寄せること！



## 組み立て (3~22 本目)

残りの竹は図のように、下側の 2 本の長ネジに交互に入れていきます。

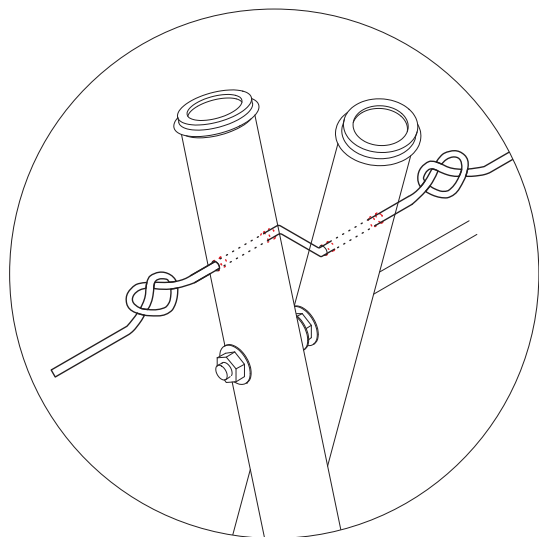
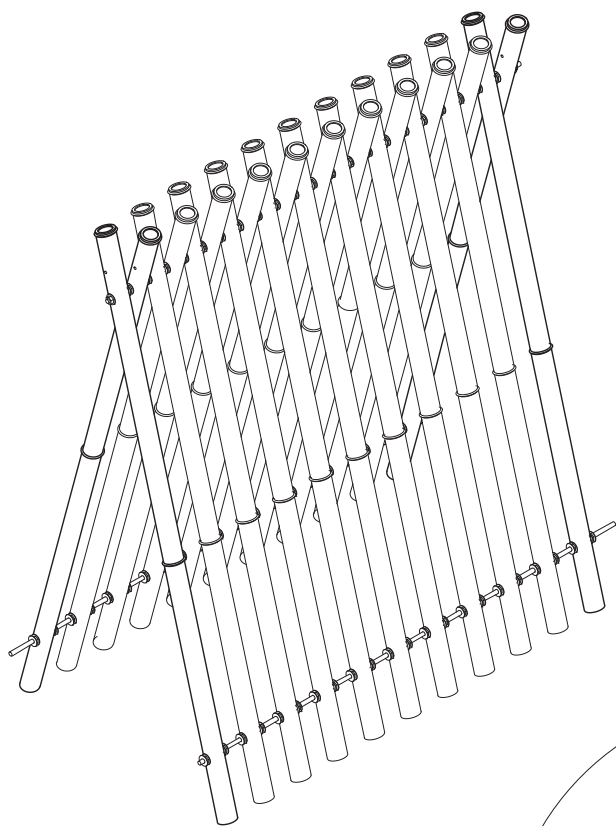
※両端用の竹は最後に入れること！



## ひもを通す

両端用の竹を最後に入れて直径 4mm の穴に麻ひも (3mm) を通してつなぎます。

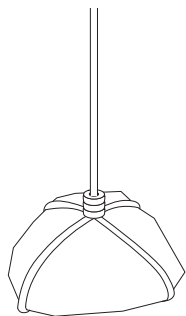
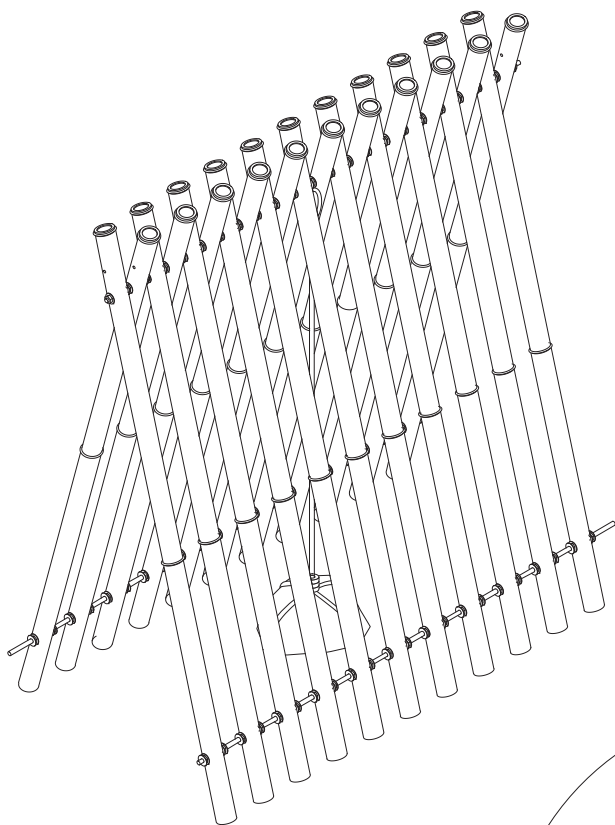
※開き留めなので適当な長さに調節します。



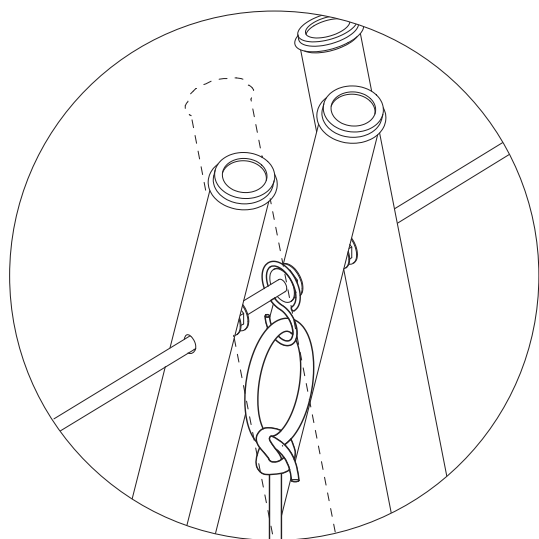


## 石を結んで掛ける

麻ひも（6mm）で石を結びS字フックに引っ掛けます。これで1ユニット完成です。

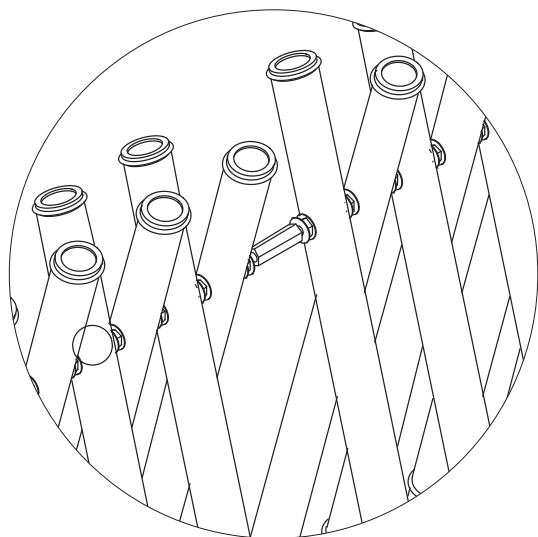
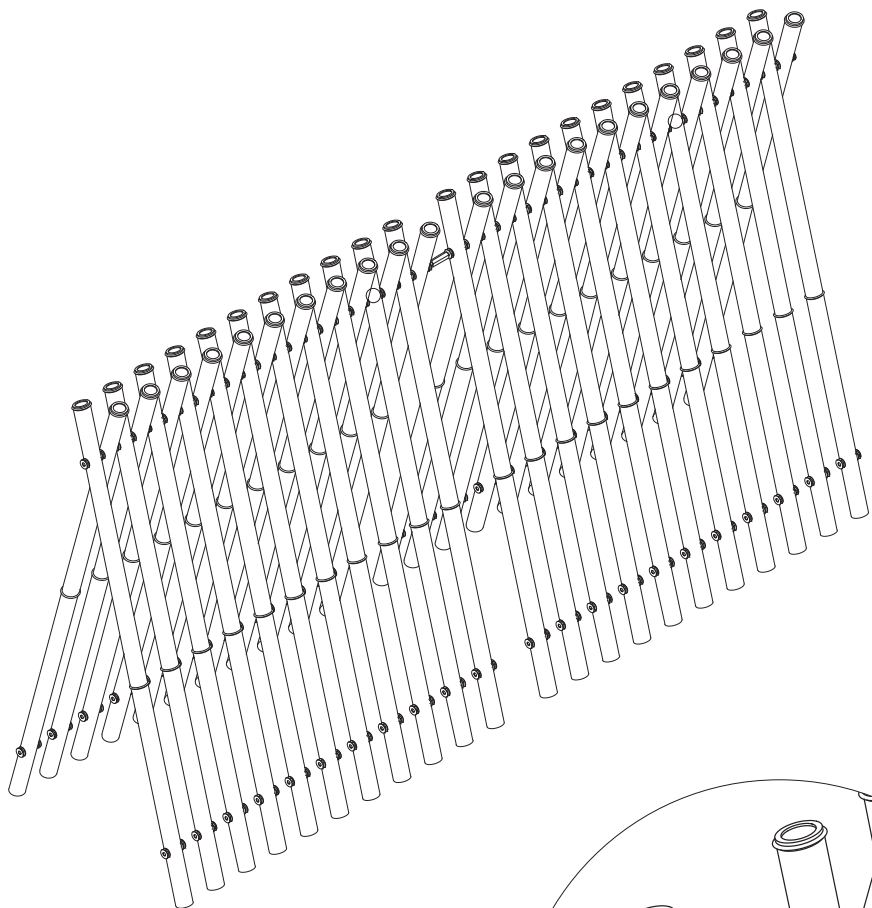


石の結び方の例



## 連結する

高ナットを使って複数のタケサクを連結することもできます。





制作：名城大学 柳沢研究室 有松プロジェクトチーム

柳沢究（教員）

諏訪匠（M1）、加藤大誠（M1）、竹中智美（B3）、森有結美（B3）、山田拓（B3）

公開日：2017年03月02日